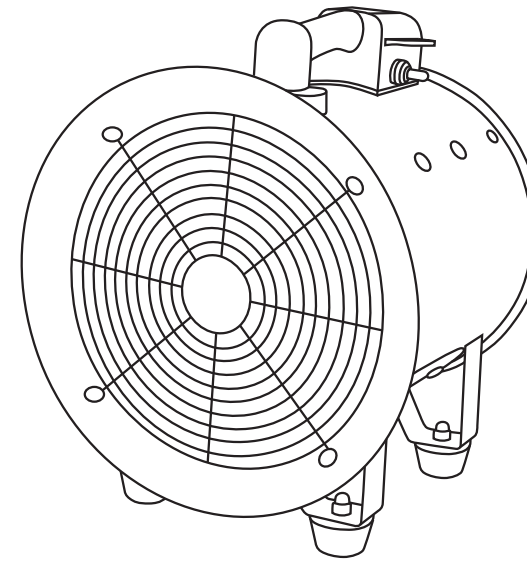


STANLEY®



250mm ダクトファン SLF002591D

取扱説明書

- この度はお買い上げいただき、誠にありがとうございます。
- ご使用前に「ご使用の注意点」を必ずお読みください。
- この取扱説明書はお使いになる方がいつでも見ることができるよう保管してください。
- P10の「保証書」は大切に保管してください。




目次

ご使用上の注意	P1-2
各部の名称	P3
製品仕様・用途	P4
使い方	P5-6
お手入れ・保管	P7
故障かなと思ったときは	P8
保証規定	P9-10


ご使用上の注意


使用者や他の人々に対する火災、感電、けがなどの事故や財産の損害を未然に防ぐ為、図記号とともにご使用の注意点を記載しております。内容をよく読み本製品を正しくお使いください。

図記号について


-  事故を防ぐため、してはならない事を示します（禁止）
-  事故や故障を防ぐため、していただきたい事を示します（指示）
-  図と共に「警告」と示してある場合は、死亡または重傷を負う可能性がある内容を示しています。図と共に「注意」と示してある場合は、軽傷または物的損害が生じる可能性がある内容を示します。

警告 火災、感電、けがなどの思わぬ事故を防ぐため

-  ▶ ダクトファン以外の用途で使用しないこと
- ▶ 電源プラグやコードを傷つけない、引っ張らない、加工しない、無理に曲げない、上に重い物をのせない、束ねない、挟み込ませないこと
- ▶ 差込がゆるい、またはガタつきがあるコンセントを使用しないこと
- ▶ 濡れた手で電源プラグに触らない、電源プラグに水をかけないこと
- ▶ 子供など操作が不慣れな人に触らせないこと
- ▶ 風を火気や燃焼器具に向けて使用しないこと
- ▶ 湿度の高い場所や、濡れた場所で使用しないこと
- ▶ アルミニウムなどの爆発性粉じんの近くで使用しないこと
- ▶ 灯油、ガソリン、シンナー、ベンゼンなどの引火性のものの近くで使用しないこと
- ▶ 直射日光下や温風が当たる場所で使用しないこと

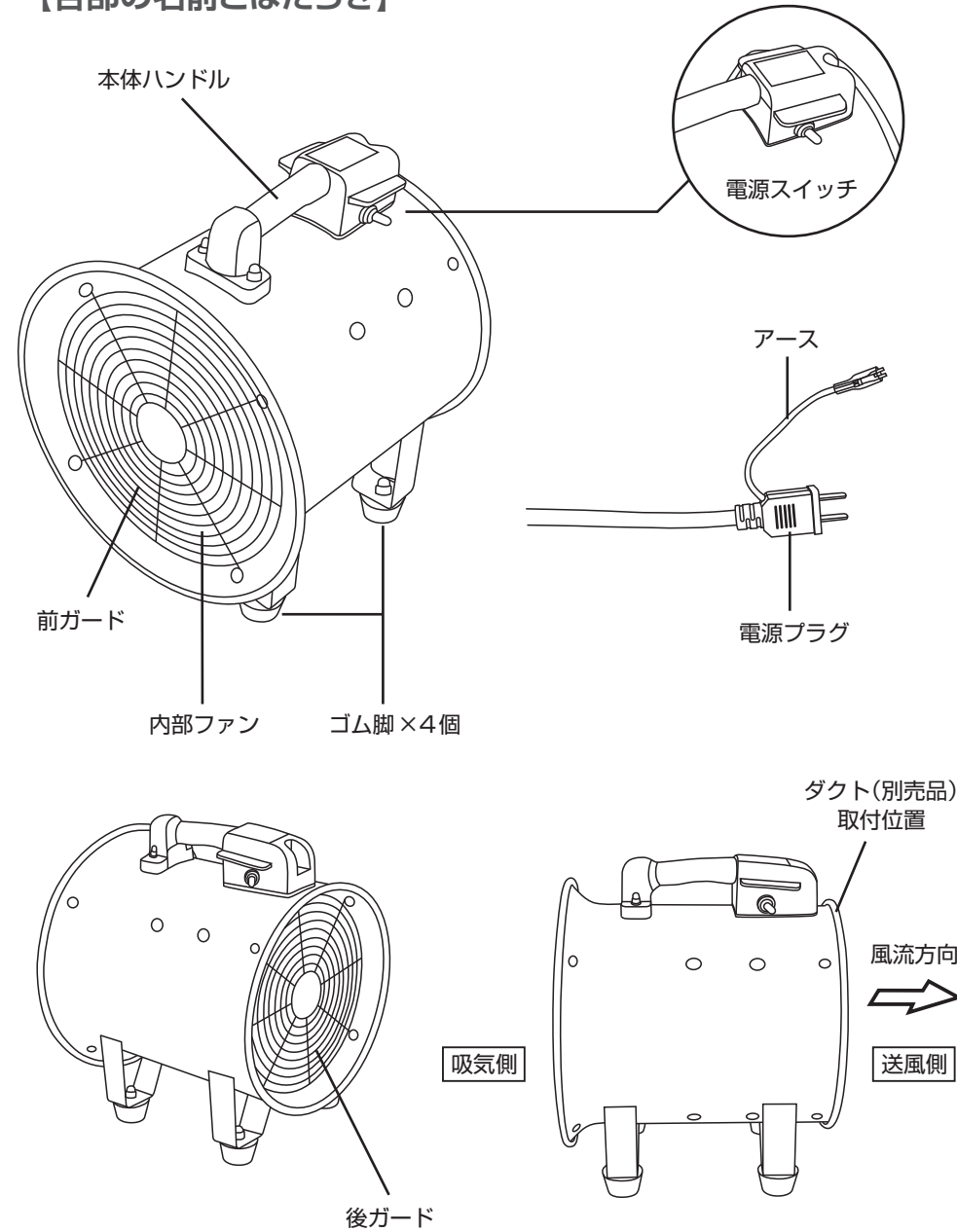
-  ▶ 羽根が回転中にガードの中に指を入れたり、器物を挿し込んだりしないこと
- ▶ 運転中や電源を切った後に羽根がまだ回転している時に本体を動かさないこと
- ▶ グライNDERなどの火花を発生させる器具の近くで使用しないこと
- ▶ 分解や改造を行わないこと
- ▶ 本体を傾斜がある、もしくは不安定な場所に置いて使用しないこと
- ▶ 殺虫剤、整髪用スプレーや潤滑油などを吹き付けないこと
- ▶ 布やビニール袋などでモーター部を覆って使用しないこと
- ▶ 布やロープ、ネクタイなど羽根に巻き込まれやすいものの近くで使用しないこと
- ▶ 本体に寄りかかったり、乗ったりしないこと
- ▶ ほこりや粉じんの多い場所で常時使用しないこと

注意 けがや物的損害を防ぐため

-  ▶ お手入れや移動の際は必ず電源プラグをコンセントから抜いてから行うこと
- ▶ 電源プラグのほこりは乾いた布で定期的に取り除くこと
- ▶ 電源は交流100Vを使用すること
- ▶ 長期間電源プラグをコンセントに差したままにしないこと
- ▶ 感電を防ぐため接地を必ず行うこと

各部の名称

【各部の名前とはたらき】



3

製品仕様・用途

【製品仕様】

製品番号	SLF002591D
定格電源	100V-50/60Hz
消費電力	300/350W
風量	45/55m ³ /min
コード長	1.6m
本体寸法	W32.5cm × D32.0cm × H38.5cm
本体重量	9kg
吸引口外径	325mm
吸引口内径	260mm

【用途】 こんな場所で使えます。

- 工場、工事現場などの送風・換気・粉じん飛ばし
- 屋根裏など作業現場・運動施設での熱中症対策
- コンテナなど風通しの悪い場所の熱気除去や機器の熱暴走対策
- ガーデニング・ビニールハウスでの空気循環

4

組み立て方・使い方

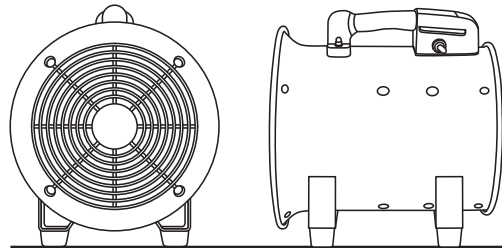


警告

故障や思わぬ事故を防ぐため、次のことを守ってください。

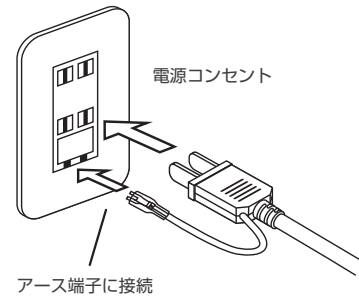
- ・水平でない、またはガタつきのある不安定な場所で使わないこと。
- ・感電を防ぐため、接地を行うこと。
- ・ダクトホースを使用する際は、外れないようにしっかりとホースの紐で固定してください。

1 設置場所



設置場所

本機を設置する際は、必ず水平でがたつきのない場所を選んでください。傾斜のある場所や不安定な場所で本機を使うと、本機の落下や転倒により思わぬ事故やけがのおそれがあります。

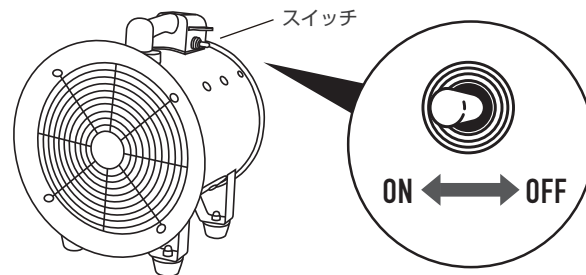


アース線取り付け

屋外で使用する場合や屋内でも近くに水気のある場所など、漏電を防ぐため本機をご使用になる場合は、図2の通り必ず接地(アース)を行ってください。

2 電源スイッチ

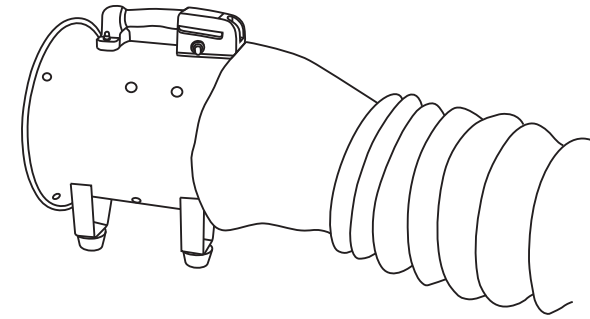
スイッチを左のONに倒すと運転を開始します。運転を停止するときは右のOFFに倒してください。



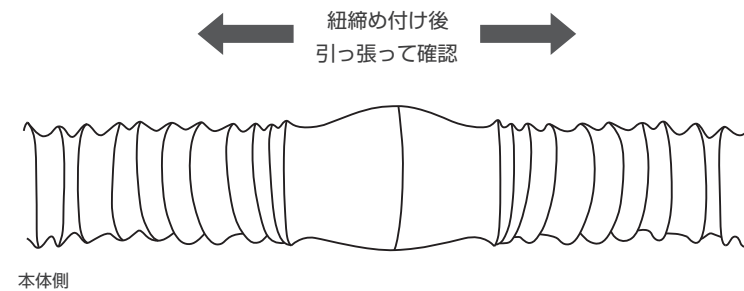
5

3 ダクトホース(別売)の取り付け

① 本機とダクトホース接続



② ダクトホースの延長接続



上図の通り、別売のダクトホースを使って、長距離での使用、任意の方向への送風・換気が可能です。また、ダクト同士を使って延長することも可能です。ダクトを取り付けの際は、吸引による風圧でダクトが縮んだり、動くなどにより思わぬ事故につながる可能性があります。ダクトが動かぬよう、しっかりと紐で固定してください。

6

お手入れ・保管



警告

故障や思わぬ事故を防ぐため、次のことを守ってください。

- ・お手入れの際は必ず電源プラグをコンセントから抜いた状態で行ってください。
- ・本体や羽根を拭く場合は、研磨剤やベンジン、シンナーなどの薬品、たわしやワイヤーブラシなどの硬いものを使わないでください。

1 日々のお手入れ

使用後は必ず電源プラグをコンセントから抜いてください。ダクトホースを併用の場合は、本機から必ず取り外して、たたくで保管してください。

- 砂が舞う場所や土ほこりが多い場所などでご使用の場合、ほこりやごみが胴内や羽根に付着する可能性があり、付着したままのご使用は異音や振動、モーター破損といった故障の原因となります。吸気ガードを外し、布を中性洗剤を水で薄めたもので濡らして固く絞り、羽根や胴内の汚れをふき取る、あるいはエアダスターなどでゴミやほこりを吹き飛ばしてください。
- ダクトホースも使用前及び使用後に内部にごみが入っていないかどうかを確認してください。
- 電源コードや電源プラグに破損がないか確認してください。

2 保管の仕方

- 長期間ご使用にならないときは、つまみを〈切〉にして、電源プラグからコンセントを抜いてください。電源プラグとコンセントの間にたまったほこりによりトラッキング現象が起き、火災につながる可能性があります。
- ほこりがモーター、羽根やガードにつかない様、ポリ袋などで本体にかけて保管してください。

故障かなと思ったときは



注意

使用中に以下のような症状が見られたときは直ちに使用を中止し、コンセントから電源プラグを抜いてください。

- ・電源コードに触れると電源が切れたり入ったりする
- ・電源コードが破損している
- ・ファンの回転スピードが不規則に変化する
- ・ファンの回転時に変な音がする
- ・モーターから焦げたようなにおいがする、あるいは異常な熱を放っている

不具合が見られましたら直ちに使用を中止し、以下の症例をご確認ください。対処で症状が変わらない場合は、アルトンジャパンへご連絡ください。分解・修理は危険ですので、絶対に行わないでください。

症状	原因	対処
電源を入れても羽根が回転しない	電源プラグがコンセントに差し込まれていない	電源プラグをコンセントに差し込む
	モーター、スイッチまたは電源コードが故障している	アルトンジャパンにお問い合わせください
運転中に異音や振動が感じられる	羽根にごみや異物が付いている	取り除いてください
	本機の設置場所が不安定	ガタつかない安定した場所に設置する
羽根の回転が遅い	電圧が低い	定格電圧でご使用してください
	延長コードが長い	延長コードを使用せず、コンセントから直接電源をとってください
運転中に回転が止まる	サーマルプロテクタ* が作動している	モーターの温度が下がるまで運転せず放置してください

*サーマルプロテクタとは？

モーターに負荷がかかり異常発熱した際に自動でモーターを停止させる保護装置です。モーターの温度が下がると自動で回転が再開しますのでご注意ください。

保証規定

お買い上げいただいた製品に万が一不具合が生じた場合には、この保証規定に従い保証いたします。この保証書は保証書を発行しているもの(保証責任者)及びそれ以外の事業者に対するお客様の法律上の権利を制限するものではありません。

1) 保証内容

お買い上げいただきました製品に製造上の不具合が生じた場合、アルトンジャパンで無料修理を致します。

2) 保証できない事項について

a) 修理の際の輸送費用

b) 次に示すものに起因すると判定される故障は保証修理できかねます。

- ・取扱説明書の指示に反する使用
- ・お手入れや保管の不備や間違いによるもの
- ・弊社が提示している仕様を超える使用
- ・弊社が認めていない分解及び改造
- ・純正部品や指定する油脂類以外の使用
- ・使用時の不注意による故障（凍結や落下など）

c) 次に示すものは保証修理できかねます。

- ・経年劣化による不具合
- ・プラスチック筐体などの自然退色、電源コードの劣化、部材劣化による性能低下
- ・使用に際し、品質上及び機能上影響のない感覚的現象（作動音や振動など）
- ・台風、水害、雪害などの天災による不具合
- ・薬品、塩害などに起因する不具合
- ・機器の運搬輸送時に起因する損傷

d) 次に示すものの費用は負担しかねます。

- ・機器が使用できなかったことによる不便さ及び損失
- ・この保証書で示す条件以外の補修費用
- ・機器の使用による物の破損、変色、損傷など

3) 出張修理

出張修理は行っておりません。修理はお買い求めいただいた販売店またはアルトンジャパンまでお問い合わせください。

4) 保証の適用

この保証は日本国内で使用される弊社製品にのみ適用されます。国外に持ち出した場合、その時点で保証が抹消されます。

4) 保証修理の申し込み方法

ご購入の際に受領されたレシートあるいは納品書と次項保証書を添付の上、お買いあげいただいた販売店もしくはアルトンジャパンまで不具合品とともに送りください。レシートあるいは納品書がない場合、無料修理はお受けいたしかねますのでご了承ください。

保証書

お買い上げ日		年	月	日	保証期間：1年
お客様	ご住所：				
	お名前：	電話：			
販売店	住所：				
	店名：	電話：			
(故障状況)					

アルトンジャパン株式会社 〒130-0022 東京都墨田区江東橋2-2-3 三和ビル7階
フリーダイヤル：0120-954-565 (月～金 9:30～17:00 ※土日祝日は除く)