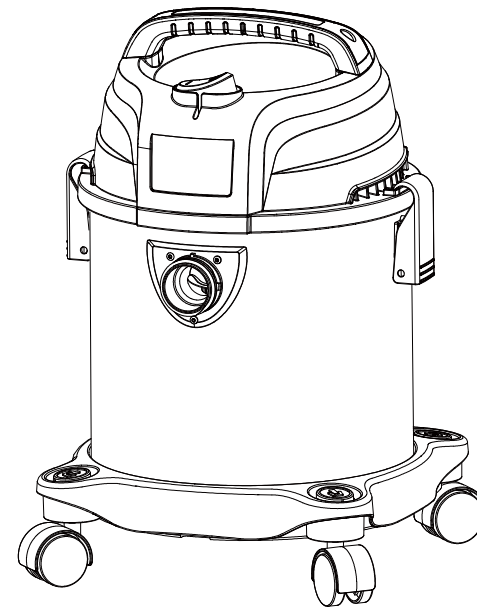


STANLEY®



乾湿両用 バキューム クリーナー

SL18210-3B

取扱説明書

目次




ご使用上の注意	P1-2
製品仕様・付属品	P3-4
組み立て方	P5
ご使用前の点検	P6
使い方	P7-10
お手入れの仕方	P11-13
収納	P14
アクセサリ一覧	P15
故障かなと思った時	P16
保証規定	P17
保証書	P18

- この度はお買い上げいただき、誠にありがとうございます。
- ご使用前に「ご使用の注意点」を必ずお読みください。
- この取扱説明書はお使いになる方がいつでも見ることができるよう保管してください。
- 「保証書」は大切に保管してください。


ご使用上の注意

使用者や他の人々に対する火災、感電、けがなどの事故や財産の損害を未然に防ぐ為、図記号とともにご使用の注意点を記載しております。内容をよく読み本製品を正しくお使いください。


図記号について

-  事故を防ぐため、してはならない事を示します（禁止）
-  事故や故障を防ぐため、していただきたい事を示します（指示）
-  図と共に「警告」と示してある場合は、死亡または重傷を負う可能性がある内容を示しています。図と共に「注意」と示してある場合は、軽傷または物的損害が生じる可能性がある内容を示します。

警告 火災、感電、けがなどの思わぬ事故を防ぐため

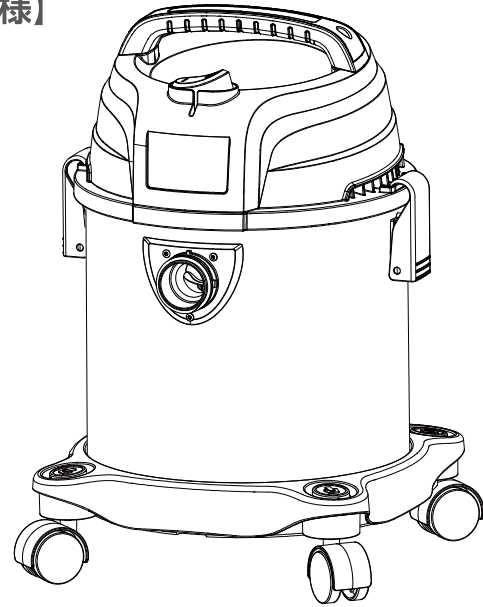
-  ▶ 掃除以外の用途で使用しない
- ▶ 電源プラグやコードを傷つけない、引っ張らない、加工しない、無理に曲げない、上に重い物をのせない、束ねない、挟み込ませないこと
- ▶ 差込がゆるい、またはガタつきがあるコンセントを使用しないこと
- ▶ 吸入口や排気口を塞いで運転させないこと
- ▶ 濡れた手で電源プラグに触らない、電源プラグに水をかけないこと
- ▶ 子供など操作に不慣れな人に触らせないこと
- ▶ 雨中、濡れた場所、湿気の多い場所で使用しないこと
- ▶ 使用中に本体を火気や暖房器具に近づけないこと
- ▶ 分解や改造を行わないこと
- ▶ 下記のものを決して吸わないこと
 - ・殺虫剤、整髪料、潤滑油などの可燃性ガスを含むもの
 - ・火のついたタバコなどの可燃物
 - ・ガソリンなどの引火性をもつ液体や薬品
 - ・アルミニウムなどの発火性をもつ粉塵
 - ・針、大きなガラスの破片など尖ったもの

注意 けがや物的損害を防ぐため

-  ▶ 交流100V、定格15Aのコンセントを単独で使うこと
- ▶ 電源プラグは根元まで確実に差し込むこと
- ▶ 電源プラグのほこりなどを定期的に取り除くこと
- ▶ お手入れや点検、持ち運びの際は、必ず電源プラグを抜くこと
- ▶ 長期間使わない時、または小さな子供やペットの近くに本製品を置くときは、電源プラグをコンセントから抜いておくこと
- ▶ 以下の様な異常を感じた時は直ちに使用を中止する
 - ・電源プラグやコード、モーター部が異常に熱い
 - ・異常な音や焦げた様な臭いがする
 - ・電源コードを動かすと通電したりしなかったりする
 - ・触れるとビリビリと電気を感じる
 - ・本体に割れている、またはひびが入っている
 - ・その他通常の使用では見られない異常な動作が確認できた場合

製品仕様・付属品


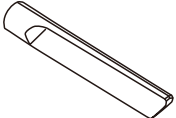
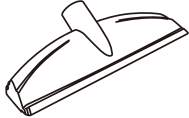
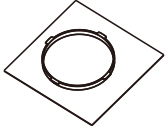
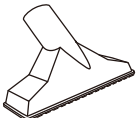
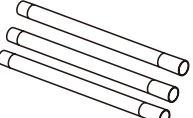

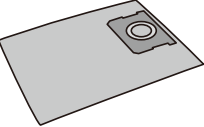
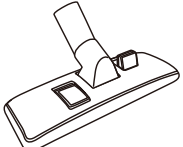
【本体とその仕様】



SL18210-3B

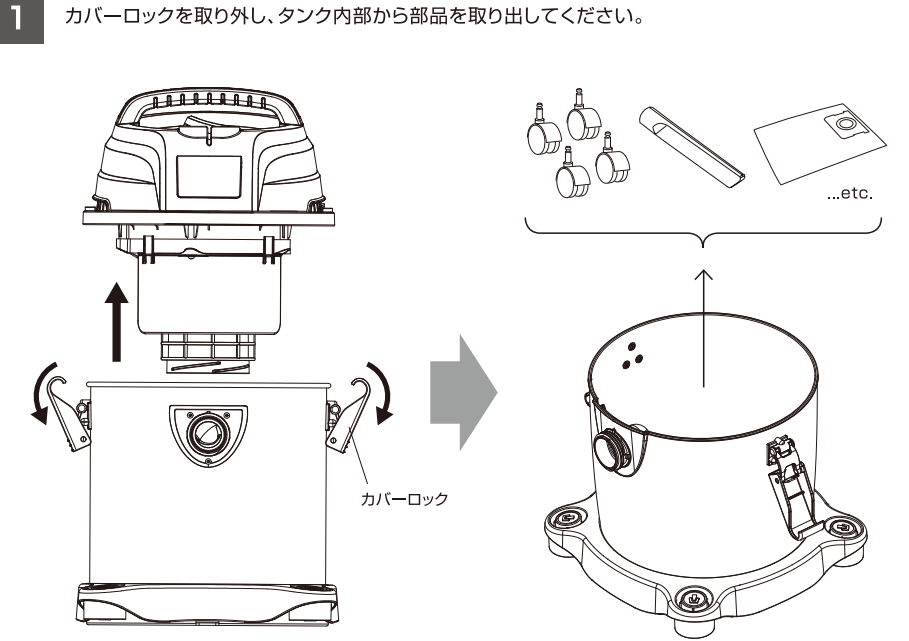
製品番号	SL18210-3B
定格電圧/周波数	AC100V 50/60Hz
定格消費電力	800W
最大風量	1.56m ³ /分
最大真空度	13kPa
吸込仕事率	120W
本体サイズ	W29cm x D29cm x H43cm
本体重量	4.8kg
コード長	3m
集じん容量	8.7L
吸水容量	8.7L
フロア機能	有
運転音	76dB(A)
定格時間	30分

【付属品】

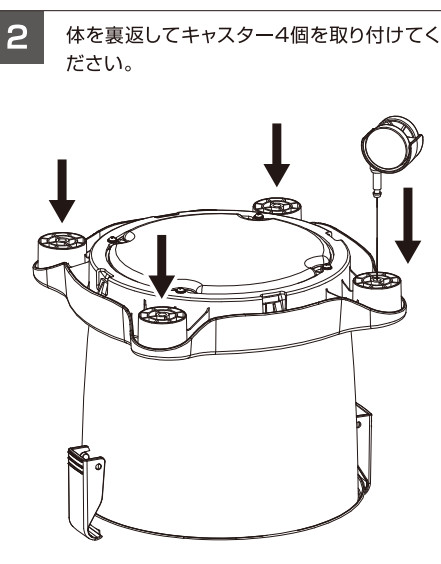
	スポンジ フィルター 20-1200A		隙間ノズル 13-1508
	フロアノズル 13-1570		合成繊維 フィルター 20-1100N
	ガルパーノズル 13-1588		延長管(3本) 25-1205A
	ホース(1.5m) 25-1204		紙パック 25-1228N
	フロアブラシ 13-1572		

組み立て方

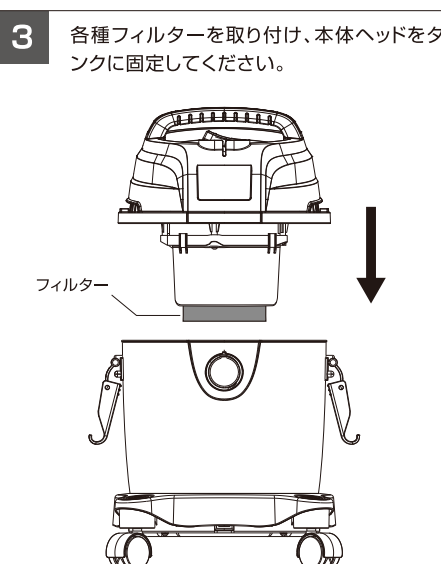
1 カバーロックを取り外し、タンク内部から部品を取り出してください。



2 体を裏返してキャスター4個を取り付けてください。



3 各種フィルターを取り付け、本体ヘッドをタンクに固定してください。



5

ご使用前の点検



故障や思わぬ事故を防ぐため、ご使用前に次のことを確認して下さい。

- ・連続使用はモーターの過度な加熱による故障の原因となりますので、ごみを吸引しない時はこまめに電源をお切りください。
- ・ホースを踏んだり、強く引っ張ったりしないこと

1 ホースを接続部に差し込んでください。



2 ホースに延長管、用途に合わせた各種ブラシ/ノズルの順にお取り付けください。



3 各種フィルターが正しく取り付けられていることを確認してください。



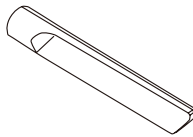
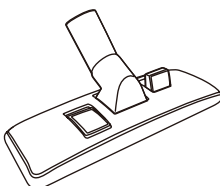
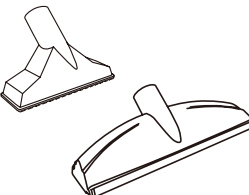
4 電源プラグをコンセントに差す前に、電源スイッチがオフになっていることを確認してください。電源スイッチがオンのままコンセントを差すと不意に本体が作動し思わぬ事故の原因となります。



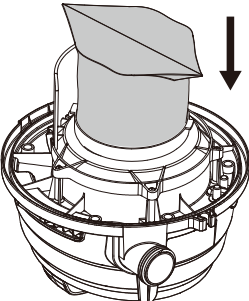
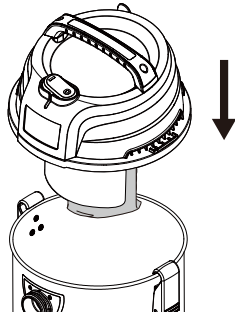
6

使い方

ノズル／ブラシの使い方

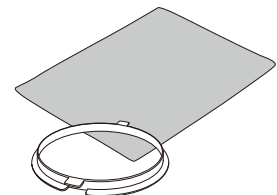
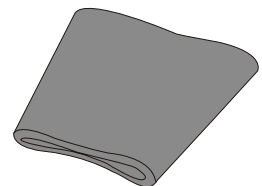
<p>1 隙間ノズル</p>  <p>壁の端や溝、狭い場所を清掃する際にお使いいただけます。</p>	<p>2 フロアブラシ</p>  <p>カーペット、フローリングなど室内の床を清掃する際にお使いいただけます。スイッチによりブラシの出し入れができます。</p>	<p>3 各種ノズル</p>  <p>屋外での使用または、湿ったゴミや液体を吸引する際にお使いいただけます。</p>
--	--	--

▶ 合成繊維フィルターの取り付け方

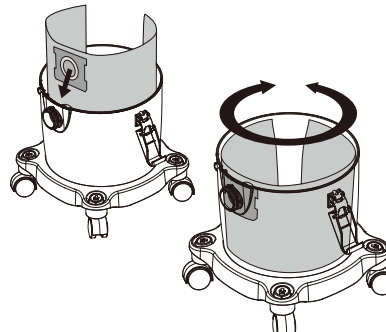
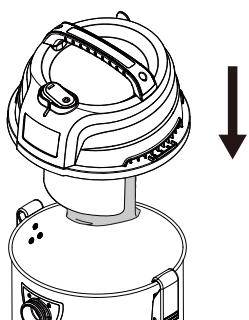
<p>1 モーターに合成繊維フィルターを被せ、その上からクランプリングを被せ、合成繊維フィルターをしっかりと固定させます。</p> 	<p>2 モーターをタンクに取り付け、カバーロックで固定してください。合成繊維フィルターがクランプリングによってしっかりと固定されている事を確認してください。</p> 
--	--

フィルターの取り付け方

当製品は吸引可能なごみを以下の通り分類しております。吸引するごみに適したフィルターをお使いください。

<p>▶ 乾いたごみ ▶ ほこりや粉塵などの細かなごみ</p>  <p>合成繊維フィルター</p>	<p>▶ 液体または湿ったごみ</p>  <p>スポンジフィルター</p>
--	---

▶ 紙パックの取り付け方

<p>3 紙パックをタンク内側に添わせる様に装着してください。</p> 	<p>4 モーターをタンクに取り付け、カバーロックで固定してください。</p> 
--	--



故障や思わぬ事故を防ぐため、次のことを守ってください。

- ・用途に合わせたフィルターを選び、正しく取り付けてください。フィルターを装着しないまま使用する、または正しく本体に装着しないと、モーター損傷の原因となります。
- ・フィルターは消耗品です。フィルターが古くなった、または破れた場合は新品と交換してください。

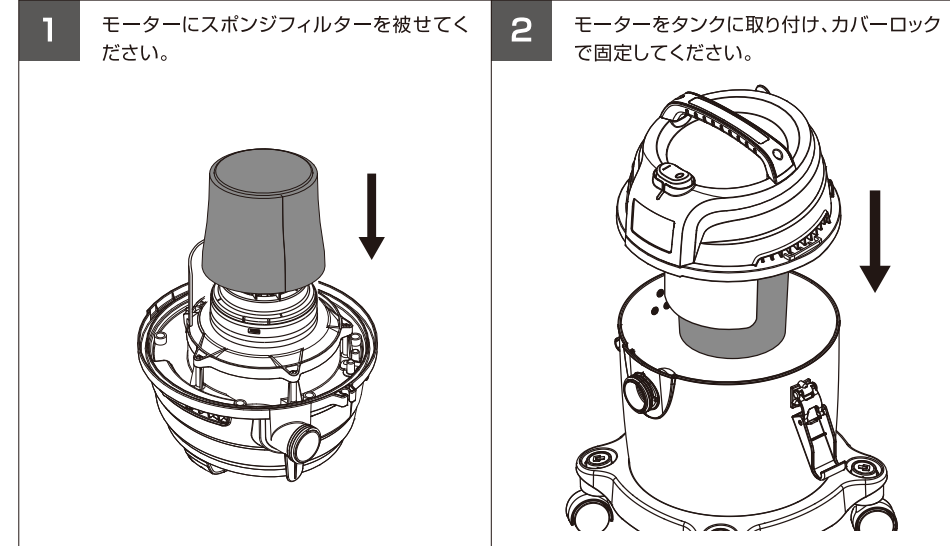


故障や思わぬ事故を防ぐため、次のことを守ってください。

- ・粉じんや多量のほこりを吸引する場合は、カートリッジフィルターと紙パックを必ず使用してください。紙パックを使用しないと吸引時にフィルターの目詰まりを起こしたり、モーターが故障する可能性があります。また、吸引した多量の粉じんが、紙パックを通さずタンク本体に直接附着する事で本体に静電気が生じる可能性があります。
- ・アルミニウム、マグネシウムなどの爆発性粉じんは絶対に吸引しないでください。

使い方

▶ スポンジフィルターの取り付け方

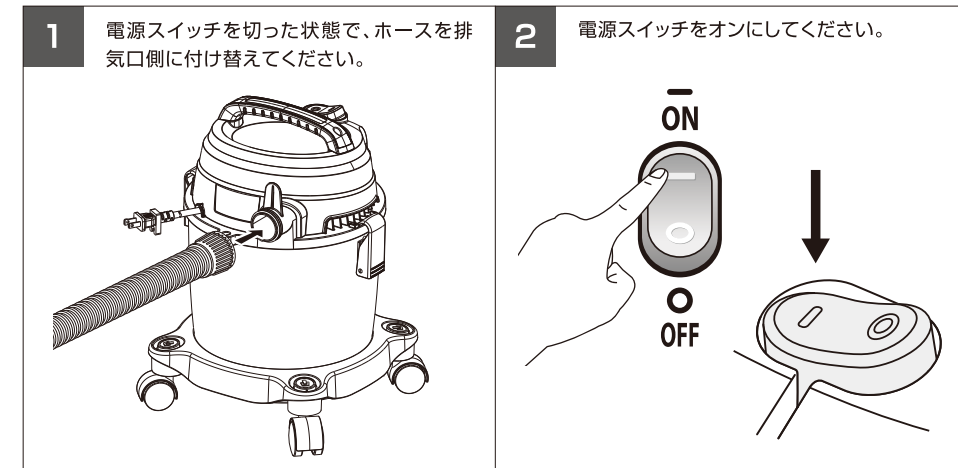


故障や思わぬ事故を防ぐため、次の事を守ってください。

- ・ 湿ったごみや液体を吸引する時は、カートリッジフィルター、紙バックは必ず外し、必ずスポンジフィルターのみをお取り付けください。
- ・ 当製品には、液体を一定量吸引した際に、モーターに液体が入るのを防ぐフロート機構がついております。フロート機構が作動するとそれ以上吸引できなくなりますので、直ちに使用を止め、タンク内の液体を排出してください。また、乾いたごみを吸引する場合に、使用中の転倒によりフロート機構が作動する可能性があります。電源スイッチをオフにし、本体を起こしてから電源スイッチをオンにしてください。
- ・ 洗剤などの泡が生じるもの、薬品や可燃性の液体は絶対に吸引しないでください。
- ・ 液体や湿ったごみが入ったタンクを傾けたり倒さぬ様、十分注意してお使いください。モーター部の故障の原因や、周囲を汚す可能性があります。また、電源スイッチをオフにした際、ホースや延長管に残った液体が周囲を汚す可能性がありますので、お切りいただく際は十分ご注意ください。

ブロー機能について

当製品にはブロー機能がついております。屋外で落ち葉や小石などを吹き飛ばす、または、隙間や高所にある吸い取りにくい細かいごみを吹き飛ばすときなどにお使いください。



ブロー機能をご使用の際は、周囲に人がいない事を確認し、保護メガネや防塵マスクを装着してください。粉じんや細かいゴミが口や目に入り込む可能性があります。

お手入れの仕方

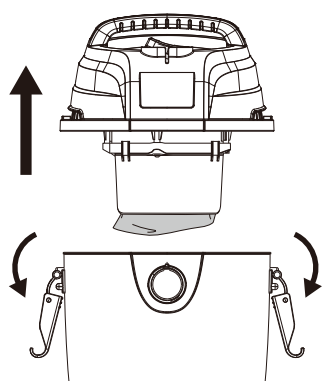
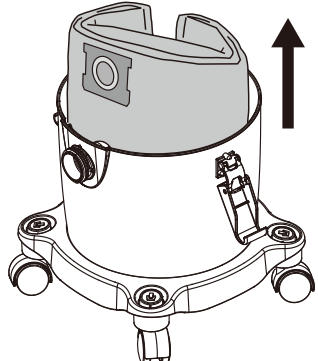
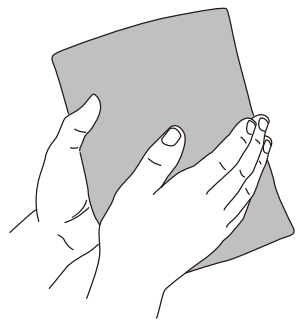
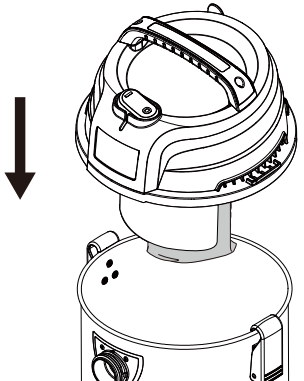
ごみの捨て方／フィルターのお手入れの仕方



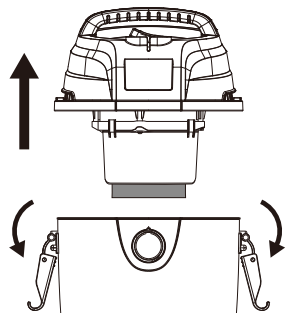
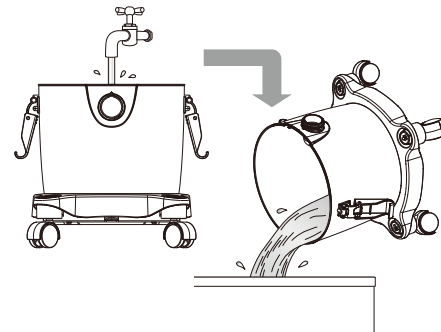
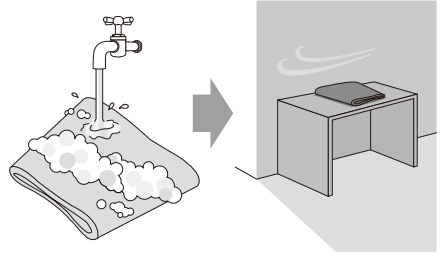
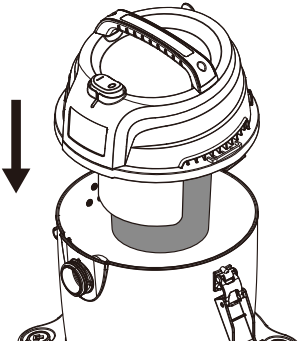
故障や思わぬ事故を防ぐため、次の事を守ってください。

- ・ごみを捨てる際は、必ず電源スイッチをオフにし、コンセントから電源プラグを抜いて行ってください。
- ・ごみは早めに捨ててください。吸引力の低下や、モーターの故障、悪臭の原因となります。

▶ 合成繊維フィルターをお使いの場合

<p>1 カバーロックを解除し、モーターを本体から取り出す。</p> 	<p>2 紙パックを取り外し、交換してください。</p> 
<p>3 合成繊維フィルターは手で軽くはたいて汚れを落としてください。</p> 	<p>4 もとのようにセットしてください。</p> 

▶ スポンジフィルターをお使いになった場合

<p>1 カバーロックを解除し、モーターを本体から取り出す。</p> 	<p>2 タンク内のごみを捨て、洗浄してください。</p> 
<p>3 スポンジフィルターは水に薄めた洗剤でやさしく洗い、水で洗剤をしっかりとすすいだ後、風通しの良い日陰で完全に乾燥させてからお使いください。</p> 	<p>4 もとのようにセットしてください。</p> 



長くお使いいただくために、次のことを読みください。

〈カートリッジフィルター〉

汚れがひどいときは、シャワーや流水で水洗いし、風通しのよい日陰で完全に乾燥させてからお使いください。ブラシなどでフィルターをこする、乾かす際にドライヤーなどで急激に乾燥させないでください。

〈紙パック〉

紙パックにごみを多く溜めると、吸引力の低下につながります。また、紙パックが破れ、モーターにごみやほこりが入る事で故障の原因となります。吸引力が落ちていたり感じた時や、排気が臭う、紙パックがカートリッジフィルターを圧迫している場合は、直ちに新品の紙パックとお取替えください。

お手入れの仕方



長くお使いいただくために、次のことを読みください。

- ・ 湿式運転時、吸引した直後に電源を切るとホースの中に残っていた液体が床などを汚す可能性があります。電源を切る時はホース内の液体やごみを取り除くため、数秒程何も吸引させず、作動させたままにしてから電源をお切りください。
- ・ 一度に大量の液体や湿ったごみを吸引しないでください。フロートが作動し、水を吸い込みなくなった場合は直ちに電源をお切りください。過熱により本体の変形や故障の原因となります。
- ・ 洗剤や可燃性の液体、薬品を絶対に吸引しないでください。重大な事故や故障の原因となります。

長くお使いいただくために、次のことを読みください。

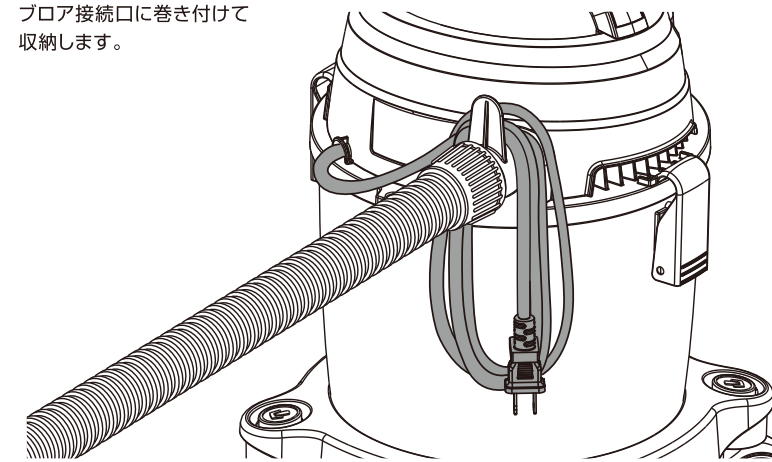
〈スポンジフィルター〉

悪臭の原因となりますので、湿式運転後は必ずスポンジフィルターを洗浄し、完全に乾燥させてからお使いください。ブラシなどでフィルターをこする、乾かす際にドライヤーで急激に乾燥させないでください。スポンジに穴が開く、またはほつれが出てきたら新品にお取替えてください。

収納

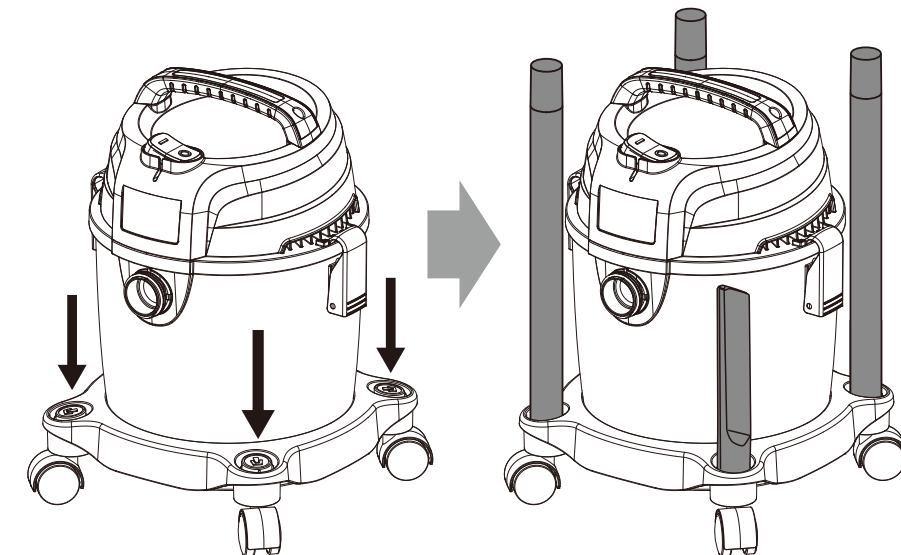
▶電源コードの収納の仕方

プロア接続口に巻き付けて収納します。



▶延長管やノズルの収納の仕方

アクセサリホルダー搭載モデルの場合は延長管やノズル/ブラシ各種をホルダーに差込んで収納することができます。



アクセサリ一覧

下記製品は仕様変更により製品の形状や梱包が一致しない場合があります。

 <p>紙パック(3枚入) 25-1228N JAN CODE: 4580507792289 タンクを汚さずに、細かなごみまで手軽に捨てられます。</p>	 <p>スポンジフィルター 20-1200A JAN CODE: 4580507790209 湿ったごみや液体を吸引する湿式運転用フィルターです。</p>
 <p>合成繊維フィルター (クランプ付) 20-1100N JAN CODE: 4580507790742 乾いたごみを吸引する乾式運転用フィルターです。</p>	 <p>フロアブラシ 13-1572 JAN CODE: 4580507790124</p>
 <p>ホース 25-1204 JAN CODE: 4580507792043 ※写真は13-3301のものを使用しております。</p>	 <p>フロアノズル (別売) 13-1570 JAN CODE: 4580507790100</p>

故障かなと思った時



故障や思わぬ事故を防ぐため、次のことを守ってください。

- ・集じん機本体や付属品の改造、電源コードの交換は絶対に行わないでください。火災や感電、思わぬけがの原因となります。
- ・修理を依頼する場合はお買い上げの販売店、またはアルトンジャパンへお尋ねください。

故障かなと思われる場合は、修理を依頼する前に下表の対処法をお試しください。

原因	症状										処置
	スイッチを入れても動かない	吸引力が弱い	運転音が大きい、または異音がある	運転しているが、ごみを吸わない	排気が臭う	モーターが異常に熱い	タンク部や延長管に静電気が生じる	粉じんが本体から漏れる	キャスターがゆるい、もしくは外れる	カチツと音が鳴るまで強くキャスターをアクセサリーホルダーに押し込んでください	
電源プラグがコンセントに差さっていない	●										電源プラグをコンセントに差し込んでください
同じコンセントで他の電気機器を使用している	●										同じコンセントで他の電気機器の使用をお止めください
コンセントに電気が来ていない	●										電源プラグを別のコンセントに差して使えるかご確認ください
延長コードを使用している	●										15A仕様/10m以内のコードを使用し、コンセントから直接電源をとってください
電源プラグまたは電源コードが損傷している	●										アルトンジャパンまたはお買い上げの販売店にお問い合わせください
モーターとタンクをカバーロックで適切に固定していない		●	●	●				●			カバーロックでモーターをタンクにしっかり固定して下さい
紙パックがごみでいっぱいになっている		●	●	●	●						新品の紙パックとお取替えください
紙パックを正しく取り付けしていない							●				粉じんがタンクに直接接触すると静電気が生じますので、紙パックを必ずお使いください
フィルターが汚れているまたは目詰まりを起こしている		●	●	●	●						P11-13をよく読み、フィルターのお手入れを行ってください
フィルターが取り付けられていないまたは破損している			●					●			フィルターは正しく取り付け、破損している場合は新品とお取替えください
ホース/延長管の中でごみが詰まっている		●	●	●							詰まりを取り除いてください
ホースが破けている		●	●	●							新品のホースとお取替えください
ホースがフロア接続口に接続されていない				●							P10をよく読み、ホース接続口につなぎ変えてください
フロート機構が作動している				●							タンク内の液体を捨てるか、電源を止めて倒れた本体を起こしてください
長時間連続使用している								●			定格運転時間を守ってお使いください
湿式運転後、ホース、延長管、タンク内を掃除していない								●			湿式運転の際は、使用後必ずホース、延長管、タンク内を水でよく洗ってください
しっかりとキャスターがはめ込まれていない									●		カチツと音が鳴るまで強くキャスターをアクセサリーホルダーに押し込んでください

保証規定

お買い上げいただいた製品に万が一不具合が生じた場合には、この保証規定に従い保証いたします。この保証書は保証書を発行しているもの(保証責任者)及びそれ以外の事業者に対するお客様の法律上の権利を制限するものではありません。

1) 保証内容

お買い上げいただきました製品に製造上の不具合が生じた場合、アルトンジャパンで無料修理を致します。

2) 保証できない事項について

a) 修理の際の輸送費用

b) 次に示すものに起因すると判定される故障は保証修理できかねます。

- ・取扱説明書の指示に反する使用
- ・お手入れや保管の不備や間違いによるもの
- ・弊社が提示している仕様を超える使用
- ・弊社が認めていない分解及び改造
- ・純正部品や指定する油脂類以外の使用
- ・使用時の不注意による故障(凍結や落下など)

c) 次に示すものは保証修理できかねます。

- ・経年劣化による不具合
- ・プラスチック筐体などの自然退色、電源コードの劣化、部材劣化による性能低下
- ・使用に際し、品質上及び機能上影響のない感覚的現象(作動音や振動など)
- ・台風、水害、雪害などの天災による不具合
- ・薬品、塩害などに起因する不具合
- ・機器の運搬輸送時に起因する損傷

d) 次に示すものの費用は負担しかねます。

- ・機器が使用できなかったことによる不便さ及び損失
- ・この保証書で示す条件以外の補修費用
- ・機器の使用による物の破損、変色、損傷など

3) 出張修理

出張修理は行っておりません。修理はお買い求めいただいた販売店またはアルトンジャパンまでお問い合わせください。

4) 保証の適用

この保証は日本国内で使用される弊社製品にのみ適用されます。国外に持ち出した場合、その時点で保証が抹消されます。

5) 保証修理の申し込み方法

ご購入の際に受領されたレシートあるいは納品書と次項保証書を添付の上、お買いあげいただいた販売店もしくはアルトンジャパンまで不具合品とともにお送りください。レシートあるいは納品書がない場合、無料修理はお受けいたしかねますのでご了承ください。

保証書

レシート貼り付け欄

保証書

お買い上げ日	年	月	日	保証期間: 2年
お客様	ご住所:			
	お名前:		電話:	
販売店	住所:			
	店名:		電話:	
(故障状況)				

アルトンジャパン株式会社 〒130-0022 東京都墨田区江東橋2-2-3 三和ビル7階
お問い合わせ先: <https://www.altonjapan.co.jp/contact>

販売元: 株式会社ホノベ電機