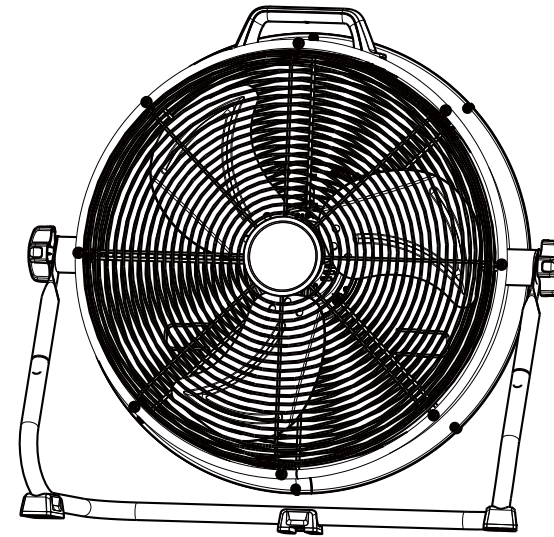


STANLEY®



50cm ドラム型工場扇 SLF005027DA

取扱説明書

- この度はお買い上げいただき、誠にありがとうございます。
- ご使用前に「ご使用の注意点」を必ずお読みください。
- この取扱説明書はお使いになる方がいつでも見ることができるよう保管してください。
- P12の「保証書」は大切に保管してください。




目次

ご使用上の注意	P1-2
各部の名称	P3
製品仕様・用途	P4
組み立て方・使い方	P5-6
お手入れ・保管	P7
設計上の標準使用期間	P8
故障かなと思ったときは	P9
保証規定	P10-11
保証書	P12


ご使用上の注意


使用者や他の人々に対する火災、感電、けがなどの事故や財産の損害を未然に防ぐ為、図記号とともにご使用の注意点を記載しております。内容をよく読み本製品を正しくお使いください。

図記号について


-  事故を防ぐため、してはならない事を示します（禁止）
-  事故や故障を防ぐため、していただきたい事を示します（指示）
-  図と共に「警告」と示してある場合は、死亡または重傷を負う可能性がある内容を示しています。図と共に「注意」と示してある場合は、軽傷または物的損害が生じる可能性がある内容を示します。

警告 火災、感電、けがなどの思わぬ事故を防ぐため

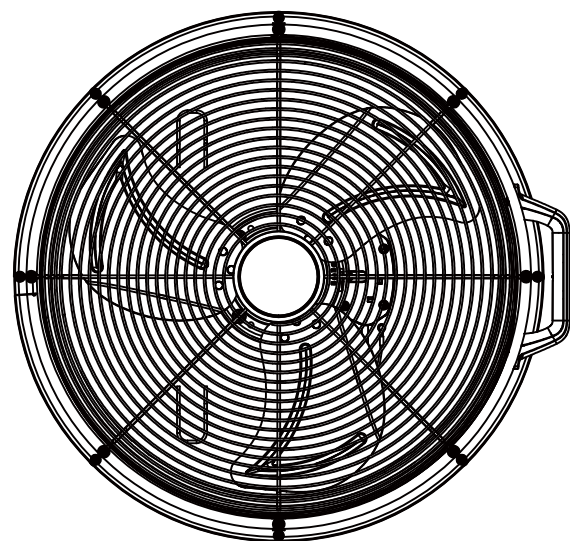
-  ▶ 工場扇以外の用途で使用しないこと
- ▶ 電源プラグやコードを傷つけない、引っ張らない、加工しない、無理に曲げない、上に重い物をのせない、束ねない、挟み込ませないこと
- ▶ 差込がゆるい、またはガタつきがあるコンセントを使用しないこと
- ▶ 濡れた手で電源プラグに触らない、電源プラグに水をかけないこと
- ▶ 子供など操作が不慣れな人に触らせないこと
- ▶ 風を火気や燃焼器具に向けて使用しないこと
- ▶ 湿度の高い場所や、濡れた場所で使用しないこと
- ▶ アルミニウムなどの爆発性粉じんの近くで使用しないこと
- ▶ 灯油、ガソリン、シンナー、ベンゼンなどの引火性のものの近くで使用しないこと
- ▶ 直射日光下や温風が当たる場所で使用しないこと

-  ▶ 羽根が回転中にガードの中に指を入れたり、器物を挿し込んだりしないこと
- ▶ 運転中や電源を切った後に羽根がまだ回転している時に本体を動かさないこと
- ▶ グライNDERなどの火花を発生させる器具の近くで使用しないこと
- ▶ 分解や改造を行わないこと
- ▶ 本体を傾斜がある、もしくは不安定な場所に置いて使用しないこと
- ▶ 殺虫剤、整髪用スプレーや潤滑油などを吹き付けないこと
- ▶ 布やビニール袋などでモーター部を覆って使用しないこと
- ▶ 布やロープ、ネクタイなど羽根に巻き込まれやすいものの近くで使用しないこと
- ▶ 本体に寄りかかったり、乗ったりしないこと
- ▶ ほこりや粉じんの多い場所で常時使用しないこと

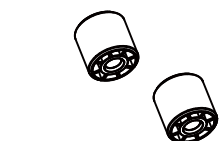
注意 けがや物的損害を防ぐため

-  ▶ お手入れや移動の際は必ず電源プラグをコンセントから抜いてから行うこと
- ▶ 電源プラグのほこりは乾いた布で定期的に取り除くこと
- ▶ 電源は交流100Vを使用すること
- ▶ 長期間電源プラグをコンセントに差したままにしないこと
- ▶ 感電を防ぐため接地を必ず行うこと

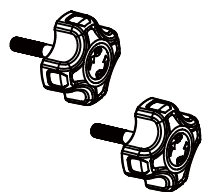
各部の名称



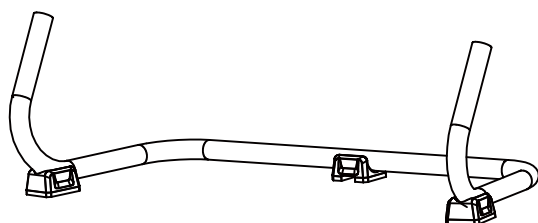
フロントネットカバー



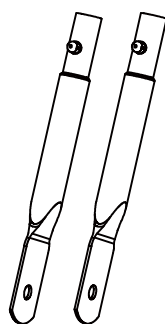
ゴムリング (2個)



スクリュー (2個)



ブラケット底部 (1個)



ブラケット上部 (2個)

製品仕様・用途

【製品仕様】

製品番号	SLF005027DA
定格電源	100V 50/60Hz
消費電力	110W
風速	260m/min
風量	72m ³ /min
送風角度	270度
コード長	1.8m
羽根径	47.6cm
本体寸法	W68.5cm × D25cm × H65.5cm
本体重量	6.7kg

【用途】 こんな場所で使えます。

- 工場、工事現場などの送風・換気・粉じん飛ばし
- 屋根裏など作業現場・運動施設での熱中症対策
- コンテナなど風通しの悪い場所の熱気除去や空気循環
- ガーデニング・ビニールハウスでの空気循環

組み立て方・使い方

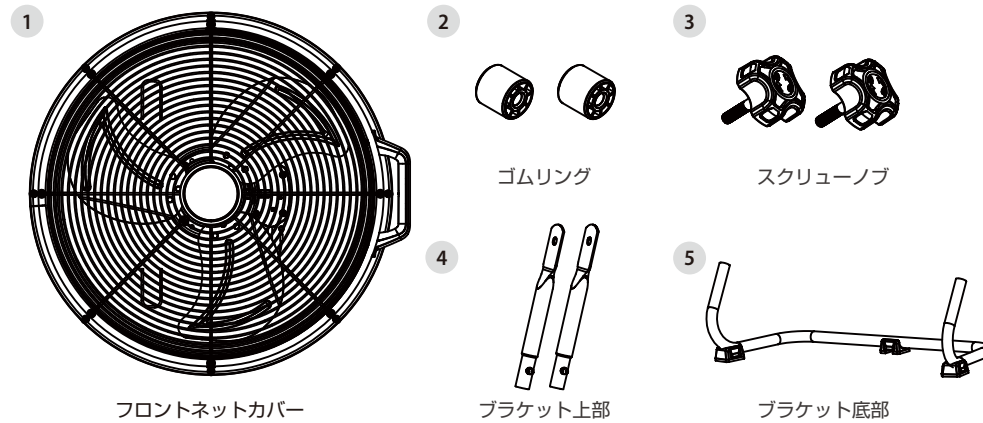


警告

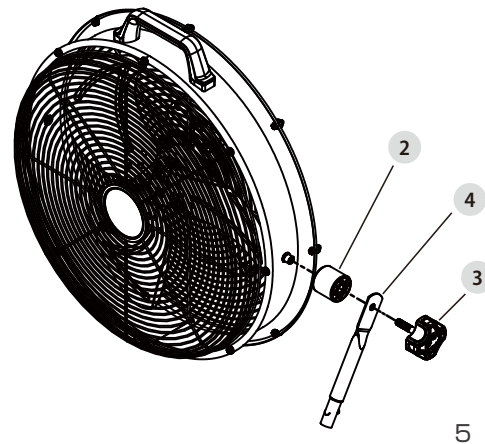
故障や思わぬ事故を防ぐため、次のことを守ってください。

- ・スイッチを切り、電源プラグを抜いた状態で組み立てを行ってください。
- ・振動によるゆるみで部品が外れないよう、スクリューノブはしっかりと締め、土台はカチッと音がなって固定されていることを確認してください。

1 箱から付属品を出して、全て揃っていることを確認してください。

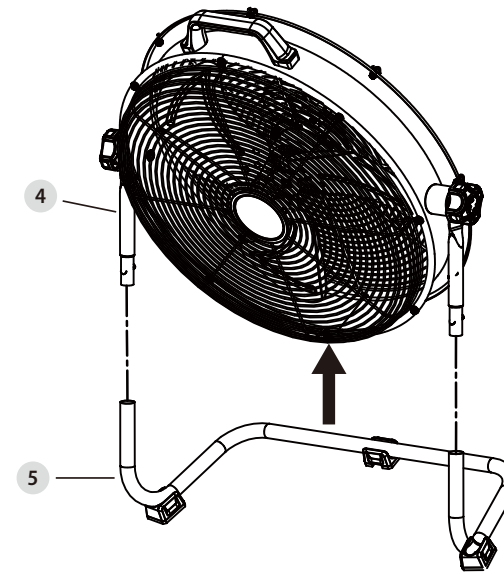


2 土台の組立：このファンを使用するには、簡単な組立が必要です。



ファン上部のネジ穴をゴムリング、ブラケットの穴に合わせ、スクリューノブを挿入して締め付けます。
ファンの反対側についても、この手順を繰り返します。

3 土台の取り付け

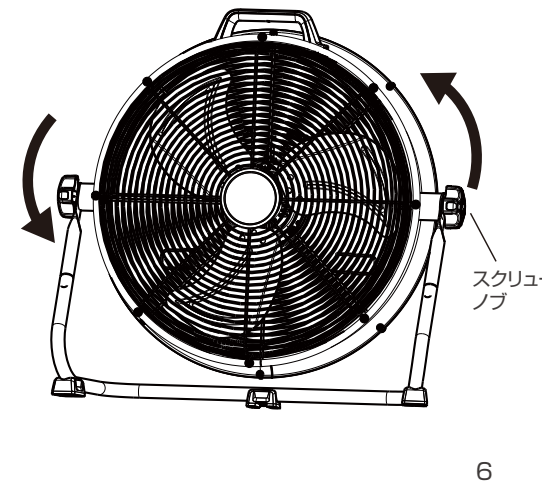


ブラケットと土台を固定します。ブラケットにはストッパーがついており、正しく土台と固定されるとカチッと音がなります。

前後共に土台をブラケットに固定してください。

注：パーツを正しく位置合わせするには、パーツを曲げる必要がある場合があります。

4 使い方



風向を調節するときは、左右のスクリューノブを一度軽く緩め、送風したい角度に調整してから再度左右のノブを締めてください。

風量は背面にあるつまみより、「弱」「中」「強」の三段階調節が可能で、「切」にすると回転が停止します。

お手入れ・保管



警告

故障や思わぬ事故を防ぐため、次のことを守ってください。

- ・お手入れの際は必ず電源プラグをコンセントから抜いた状態で行ってください。
- ・本体や羽根を拭く場合は、研磨剤やベンジン、シンナーなどの薬品、たわしやワイヤーブラシなどの硬いものを使わないでください。

1 日々のお手入れ

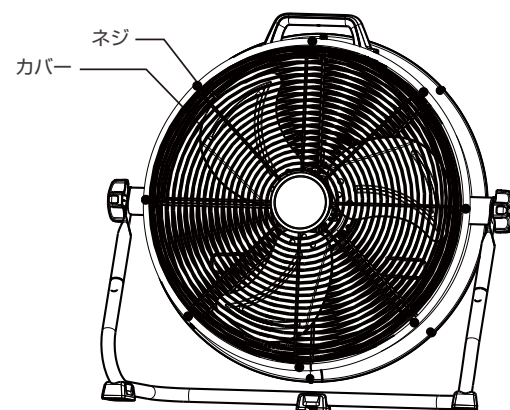
羽根やガード、モーターにほこりや粉じんが付着したままだと、性能低下や異常音、振動、モーター過熱による故障の原因となります。

- モーター部のほこりは掃除機やエアダスターで取り除いてください。

- 羽根のお手入れの場合、正面のカバーの6カ所のネジをゆるめ、カバーを外してください。

水で濡らし固くしぼった布で羽根についたほこりや汚れを取り除いてください。

羽根にほこりや汚れが付いたままの使用は性能低下や故障の原因となります。



2 保管の仕方

- 長期間で使用にならないときは、つまみを〈切〉にして、電源プラグからコンセントを抜いてください。電源プラグとコンセントの間にたまったほこりによりトラッキング現象が起き、火災につながる可能性があります。
- ほこりがモーター、羽根やガードにつかない様、ポリ袋などで本体にかけて保管してください。

設計上の標準使用期間

設計上の標準使用期間を超えて使用すると、経年劣化による発火やけがなどの事故につながる恐れがあります。

設計上の標準使用期間 5年

【標準的な使用条件】

環境条件	電 圧	AC100V
	周 波 数	50/60Hz
	気 温	30℃
	湿 度	65%
	設 置	本書に基づく設置
負 荷 条 件		定格負荷
想 定 時 間	運 転 時 間	8時間/日
	運 転 回 数	5回/日
	運 転 日 数	110回/年
	首 振 運 転	100%

- 本製品は、上記の使用条件を想定し、弊社で耐久実験などを行った結果算出された数値に基づき、経年劣化を考慮し安全上支障が生じる恐れが著しく少ないことを確認した時期を設計標準使用期間と定め、これを5年と算定しております。

- この設計標準使用期間を超えて使用すると、経年劣化により発火・けがなどの事故につながる恐れがあります。ただし、上記の標準的な使用条件を超える使用頻度または異なる使用環境でお使いいただいた場合は、設計標準使用期間よりも早く安全上支障を生じるおそれが多くなる可能性があります。

- 上記の設計標準使用期間は製品の保証期間とは異なります。

- 設計標準使用期間であっても、製品を取扱説明書の内容から逸脱した不適切な使用を行った場合、製品の破損やけがの恐れがありますので、そのようなご使用はお控えください。

故障かなと思ったときは



注意

使用中に以下のような症状が見られたときは直ちに使用を中止し、コンセントから電源プラグを抜いてください。

- ・ 電源コードに触れると電源が切れたり入ったりする
- ・ 電源コードが破損している
- ・ 風量調整つまみを回しても反応しない
- ・ ファンの回転スピードが不規則に変化する
- ・ ファンの回転時に変な音がする
- ・ モーターから焦げたようなにおいがする、あるいは異常な熱を放っている

不具合が見られましたら直ちに使用を中止し、以下の症例をご確認ください。

対処で症状が変わらない場合は、アルトンジャパンへご連絡ください。

分解・修理は危険ですので、絶対に行わないでください。

症状	原因	対処
電源を入れても羽根が回転しない	電源プラグがコンセントに差し込まれていない	電源プラグをコンセントに差し込む
	モーター、スイッチまたは電源コードが故障している	アルトンジャパンにお問い合わせください
運転中に異音や振動が感じられる	羽根の固定ビスが緩くなっている	固定ビスを締めなおす
	ガードリングのネジが緩くなっている	ガードリングのネジを締めなおす
	固定台のねじが緩くなっている	固定台の各部のねじを締めなおす
羽根の回転が遅い	本機の設置場所が不安定	ガタつかない安定した場所に設置する
	電圧が低い	定格電圧でご使用してください
羽根の回転が遅い	延長コードが長い	延長コードを使用せず、コンセントから直接電源をとってください
	サーマルプロテクタ*が作動している	モーターの温度が下がるまで運転せず放置してください

*サーマルプロテクタとは？

モーターに負荷がかかり異常発熱した際に自動でモーターを停止させる保護装置です。モーターの温度が下がると自動で回転が再開しますのでご注意ください。

保証規定

お買い上げいただいた製品に万が一不具合が生じた場合には、この保証規定に従い保証いたします。この保証書は保証書を発行しているもの(保証責任者)及びそれ以外の事業者に対するお客様の法律上の権利を制限するものではありません。

1) 保証内容

お買い上げいただきました製品に製造上の不具合が生じた場合、アルトンジャパンで無料修理を致します。

2) 保証できない事項について

a) 修理の際の輸送費用

b) 次に示すものに起因すると判定される故障は保証修理できかねます。

- ・ 取扱説明書の指示に反する使用
- ・ お手入れや保管の不備や間違いによるもの
- ・ 弊社が提示している仕様を超える使用
- ・ 弊社が認めていない分解及び改造
- ・ 純正部品や指定する油脂類以外の使用
- ・ 使用時の不注意による故障(凍結や落下など)

c) 次に示すものは保証修理できかねます。

- ・ 経年劣化による不具合
- ・ プラスチック筐体などの自然退色、電源コードの劣化、部材劣化による性能低下
- ・ 使用に際し、品質上及び機能上影響のない感覚的現象(作動音や振動など)
- ・ 台風、水害、雪害などの天災による不具合
- ・ 薬品、塩害などに起因する不具合
- ・ 機器の運搬輸送時に起因する損傷

d) 次に示すものの費用は負担しかねます。

- ・ 機器が使用できなかったことによる不便さ及び損失
- ・ この保証書で示す条件以外の補修費用
- ・ 機器の使用による物の破損、変色、損傷など

保証規定

3) 出張修理

出張修理は行っておりません。修理はお買い求めいただいた販売店またはアルトンジャパンまでお問い合わせください。

4) 保証の適用

この保証は日本国内で使用される弊社製品にのみ適用されます。
国外に持ち出した場合、その時点で保証が抹消されます。

5) 保証修理の申し込み方法

ご購入の際に受領されたレシートあるいは納品書と次項保証書を添付の上、お買いあげいただいた販売店もしくはアルトンジャパンまで不具合品とともにお送りください。レシートあるいは納品書がない場合、無料修理はお受けいたしかねますのでご了承ください。

保証書

レシート貼り付け欄

保証書

お買い上げ日		年	月	日	保証期間：1年
お客様	ご住所：				
	お名前：	電話：			
販売店	住所：				
	店名：	電話：			
(故障状況)					

アルトンジャパン株式会社 〒130-0022 東京都墨田区江東橋2-2-3 三和ビル7階
フリーダイヤル：0120-954-565 (月～金 9:30～17:00 ※土日祝日は除く)