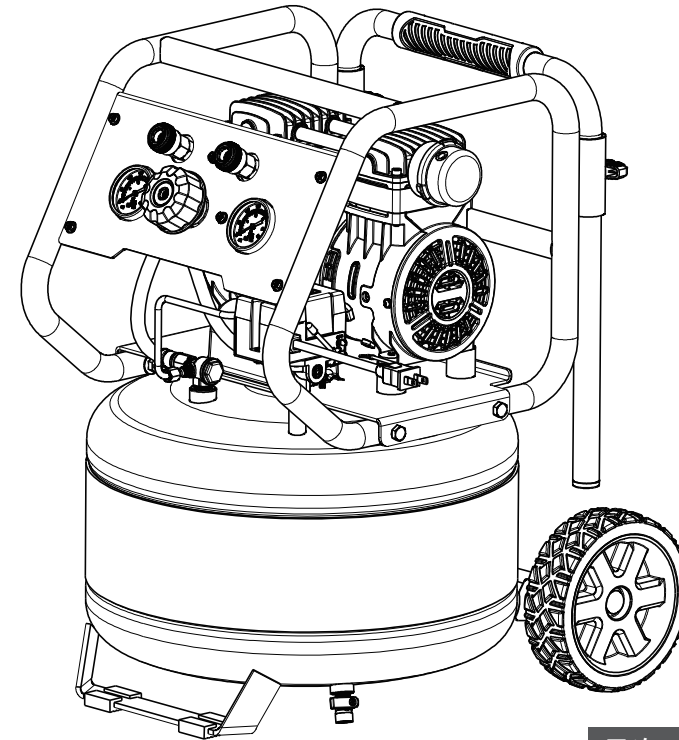


STANLEY®

静音型エアーコンプレッサー

SXCMXA333063-JP 取扱説明書



目次	
安全上のご注意	P1
各部の名称	P2
製品の仕様	P2
組立て方法	P3
ご使用方法	P3
お手入れの仕方	P4
サービスと修理	P8
故障かなと思った時	P11
保証規定	P12
保証書	P14

- この度はお買い上げいただき、誠にありがとうございます。
- ご使用前に「安全上のご注意」を必ずお読みください。
- この取扱説明書はお使いになる方がいつでも見ることができるよう保管してください。
- 「保証書」は大切に保管してください。

STANLEY®

アルトンジャパン株式会社

安全上のご注意

この度は、本製品をお買い上げ頂きありがとうございます。

安全にご使用頂くため、本機をご使用前に本取扱説明書を必ずお読み下さい。この説明書の内容を理解しないまま使用すると、予期せぬ人身事故を起こしたり、その他の財産に損害を与える恐れがあります。

本取扱説明書の記載に従わなかった場合、損害の保障は致しかねますのでご了承下さい。

この取扱説明書では各警告事項について、次のように定義します。



警告!

これは警告の記号です。

誤った取り扱いをすると、予期せぬ人身事故(人が死亡または重症)が発生する可能性があります。



注意!

これは注意の記号です。

誤った取り扱いをすると、この製品が損傷したり、その他の財産に損害が発生する可能性があります。



警告!

- ・電源電圧は銘板の表示と一致しているかを確認して下さい。
100V用のモーターを200V電源で使用すると、モーターが発熱して危険です。
逆に低い電圧で使用しますと、モーター異常の原因となります。
- ・揮発性可燃物(シンナー/ベンジン/ガソリン等)の近くでは絶対に使用しないで下さい。
- ・大変危険ですので、運転中は可動部に手を触れないで下さい。
- ・圧縮機は使用中非常に高温になりますので、触らないで下さい。
また、他の人が触らないようにご注意下さい。
- ・分解、改造は絶対にしないで下さい。火災、感電、ケガ等の原因となり大変危険です。
- ・電源はコンセントから直接取ることが望ましいのですが、やむを得ず延長コードを使用する場合は断面積2mm²以上、長さ10m以下のコードをご使用下さい。
延長コードが細すぎたり長すぎたりしますと、電圧降下によりモーター異常を起こす場合があります。



注意!

- ・作業の能率や安全の為に、取扱説明書に従って各部品がしっかりと取り付けられているか確認して下さい。
- ・安全な作業をする為、作業場所は常にきれいに整理し、十分な採光が必要です。
散らかした作業場所は事故の元です。
- ・調整用の工具等は使用後すぐに外すようにして下さい。

安全上のご注意



注意!

- ・本機はDIY商品として開発された製品です。一般家庭用としてご使用下さい。
- ・無理な作業はしないで下さい。能力を超えた作業は事故の原因となります。

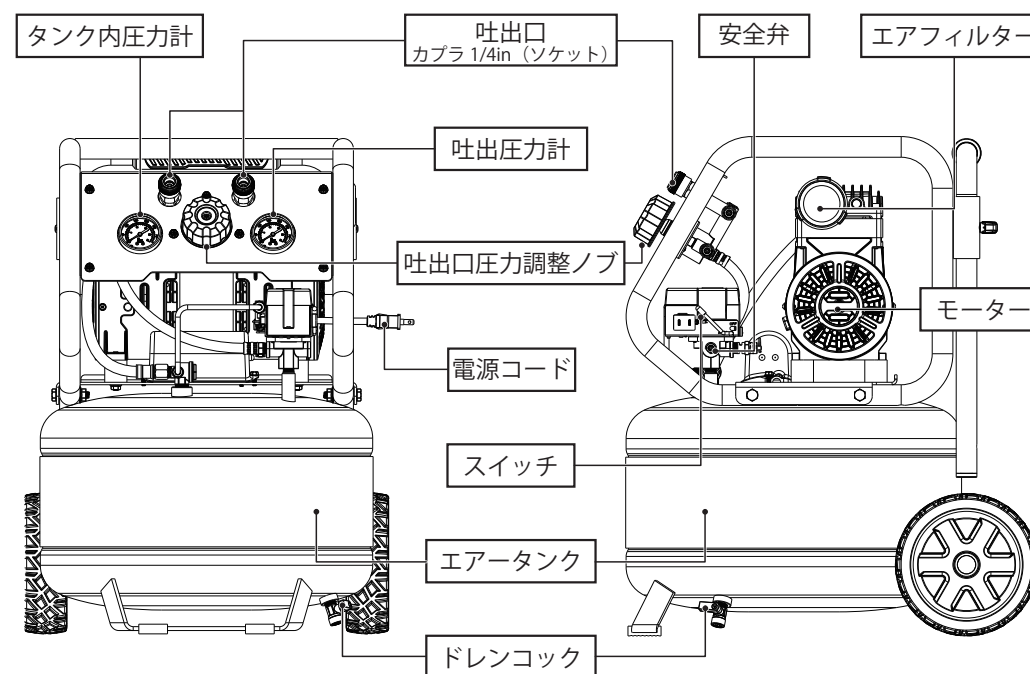
- ・塗装用として(日曜大工/プラモデル/染色/革製品等)
- ・充填用として(浮輪/エアーマット/ボール/ビニール玩具/風船/自動車のタイヤ等)
- ・農機具や車の保守用として(エンジンクリーナー/器具の洗浄/ホコリ払い等)

【定格時間について】

連続作業する場合、定格時間の範囲内でご使用下さい。

定格時間を超える場合、一旦作業を中断しモーターが冷却してから再度作業を継続して下さい。

各部の名称



※改良のため、主要機能および形状などは変更する場合がありますので、ご了承ください。

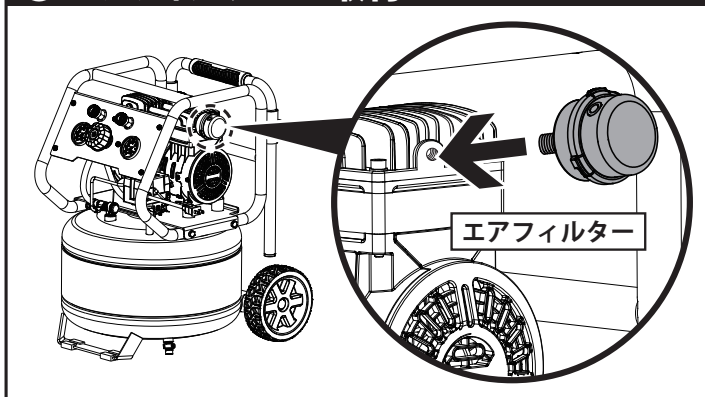
製品の仕様

型式	SXCMXA333063-JP	吐出量	62LPM/60Hz/0.62Mpa 53.5LPM/50Hz/0.62Mpa
電圧	AC100V	タンク容量	約 30 L
周波数	50/60Hz	パッキングサイズ	515×460×630mm
消費電力	800W/60Hz 650W/50Hz	総重量	約 34.7 kg
最大圧力	0.86Mpa	騒音値 (2m)	約 65 dB(A)
定格時間	約 60 分		

※改良のため、主要機能および形状などは変更する場合がありますので、ご了承ください。

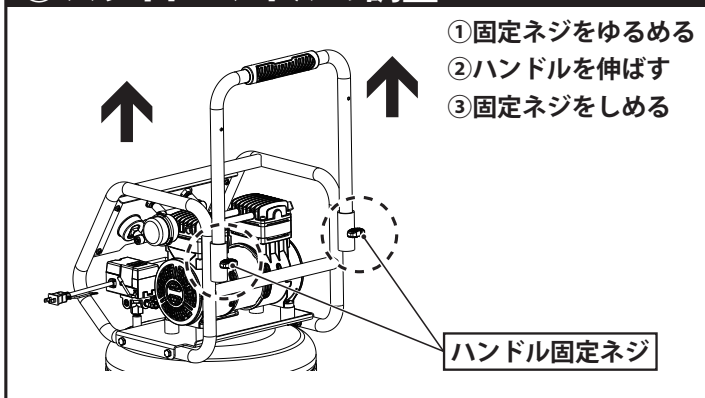
組立て方法

① エアフィルターの取付



エアフィルターを左図の位置に取付けます。

② スライドハンドルの調整



ハンドルを固定している 2 か所の固定ネジを緩めます。
ハンドルを伸ばし、再度固定ネジを締めて固定して下さい。

❗ スライドハンドルについて

- ・スライドハンドルは本機を引いて運ぶ為のものです。使用時以外はハンドルを下げて下さい。
- ・ハンドルを持って本機を持ち上げないで下さい。無理な負荷が掛かり破損の原因となります。

ご使用方法

⚠ 警告!

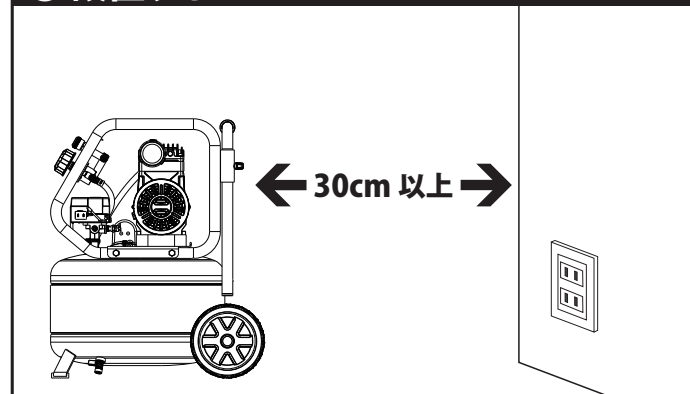
- ・エアホースをコンプレッサーから外す時、ホースが跳ね返ってくる恐れがあります。吐出圧力をゼロにしてからホースを取り外して下さい。
- ・電源電圧は銘板の表示と一致しているかを確認して下さい。100V用のモーターを200V電源で使用すると、モーターが発熱して危険です。
- ・電源はコンセントから直接取ることが望ましいのですが、やむを得ず延長コードを使用する場合は断面積2mm²以上、長さ10m以下のコードをご使用下さい。延長コードが細すぎたり長すぎたりしますと、電圧降下によりモーター異常を起こす場合があります。

⚠ 注意!

- ・電源プラグを抜き差しする時は、必ずスイッチがOFFになっていることを確認して下さい。
- ・作業中に電源を切ってから再起動する場合、ドレンコックを開いてタンク内のエアを抜いた後、ドレンコックを閉じてからスイッチをONにして下さい。
- ・ドレンコックを開ける場合は、安全ゴーグルを着用して下さい。
- ・本体を倒した状態での使用はしないで下さい。

>> 使用前準備

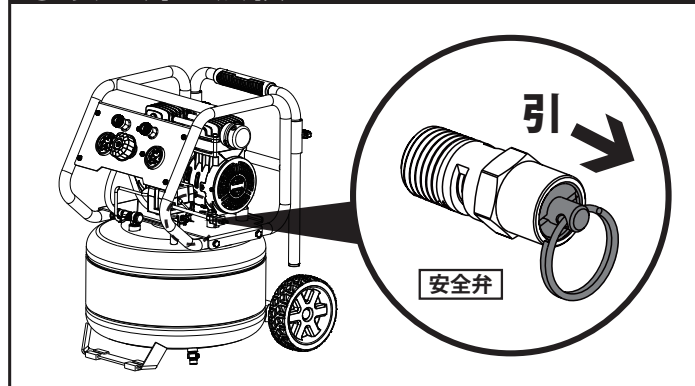
① 設置する



硬くて平らな場所に設置します。
十分な空気の流れを確保する為、
風通しの良い所で使用します。
壁や障害物から少なくとも
30 cm以上開けて下さい。

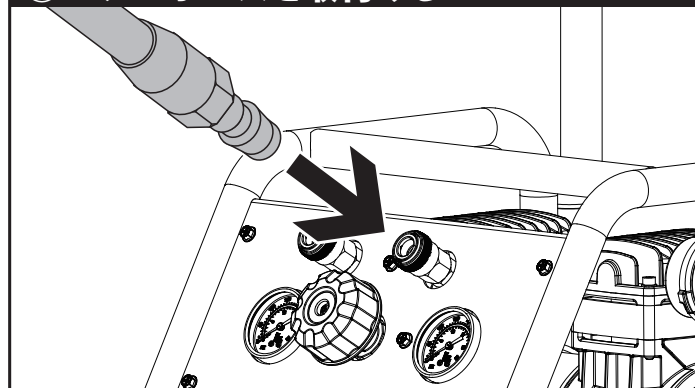
ご使用方法

② 安全弁の点検



安全弁のリングを引き、
正常に作動するか確認します。

③ エアーホースを取付ける



吐出口にエアースを差込みます。

！ 安全弁について

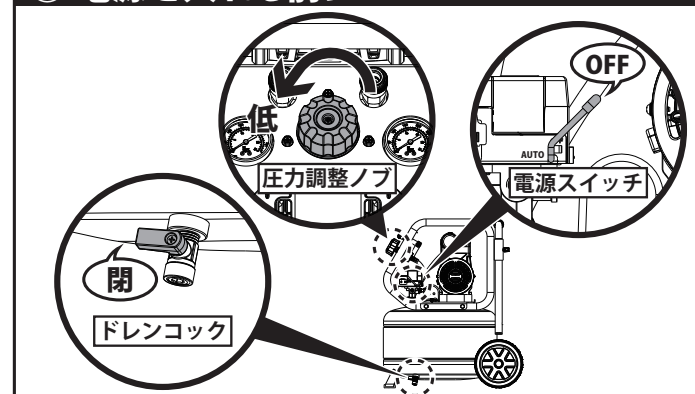
- ・本機には危険防止の為、安全弁が付いています。
- ・安全弁はタンク内の圧力が異常に高くなった場合、自動的に圧力を逃がします。
- ・コンプレッサー始動前に、安全弁のリングを引いて正常に作動するか確認して下さい。
- ・バルブが動かなくなったり、スムーズに作動しない場合は使用をお止めください。
- ・安全弁の分解はしないで下さい。



ご使用方法

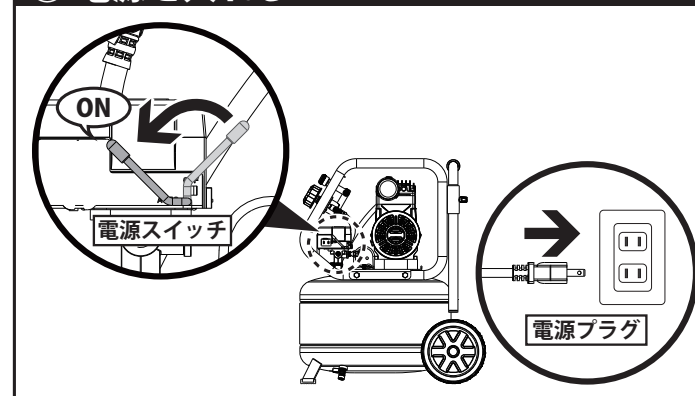
≫ コンプレッサーを使用する

① 電源を入れる前に



ドレンコックを閉じて、
圧力調整ノブを反時計回りに
ノブが止まるまで回します。
電源スイッチがOFFになっている事を
確認して下さい。

② 電源を入れる



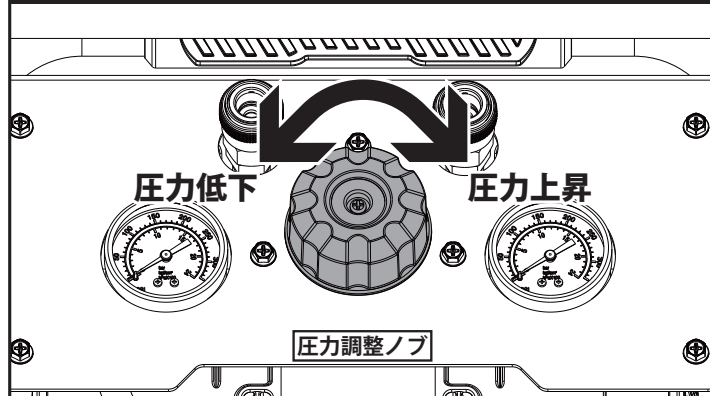
電源プラグを差込み、
スイッチレバーを左に倒すと、
タンク内にエアを溜めはじめます。
タンク内圧力が設定圧力になると
自動的に停止します。

！ 電源について

電源はコンセントから直接取ることが望ましいのですが、やむを得ず延長コードを使用する場合は
断面積2mm²以上、長さ10m以下のコードをご使用下さい。
延長コードが細すぎたり長すぎたりしますと、電圧降下によりモーター異常を起こす場合があります。

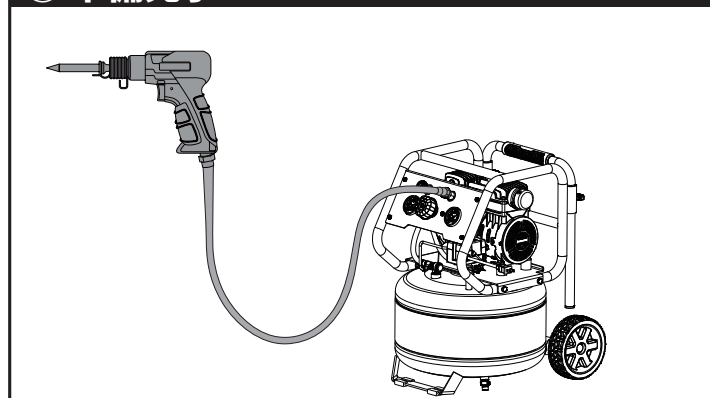
ご使用方法

③ 吐出圧力の調整



ご使用する工具に合わせて
圧力を調整して下さい。

④ 準備完了



準備完了です。
エアーツールをご使用頂けます。

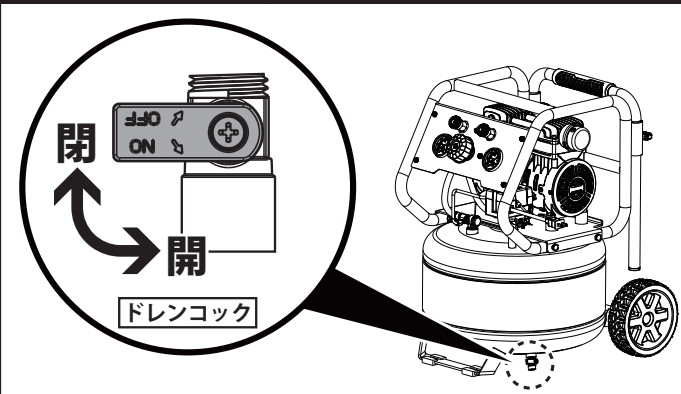
！ 過負荷防止装置について

- ・本機には過負荷防止装置が内蔵されています。
- ・本機の能力を超えた状態の時に、モーターの焼損を避ける為過負荷防止装置が作動します。
- ・過負荷防止装置が作動したら、即座にスイッチをOFFにして、電源プラグを抜き、モーターを自然冷却して下さい。しばらくすると保護装置が自動的に復帰します。(20分以上の冷却が必要)
- ・再度コンプレッサーを使用する場合は、過負荷防止装置が作動した原因を取り除いた上でスイッチをONにして下さい。

お手入れの仕方

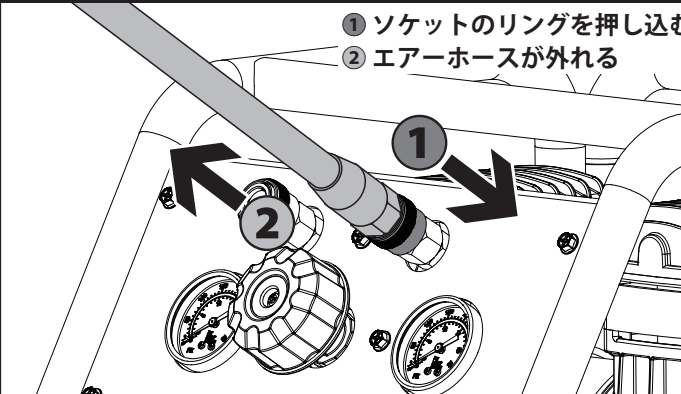
➤ 使用後のお手入れ

① タンク内の空気と水を排出する



エアを圧縮するとタンク内部に
水が発生します。
使用後はサビ防止の為にドレンコッ
クを開け、タンク内部の水を抜いて
下さい。この時タンクに残った空気も
排出されます。

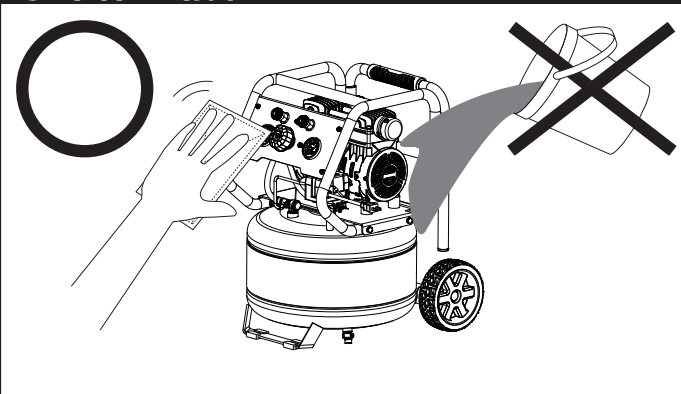
② エアークラスの取外し



ソケットのリングを奥に押すと、
エアークラスが外れます。
吐出圧力をゼロにしてから
取り外して下さい。

※取外す際、ホースが跳ね返って来る事
があります。ご注意ください。

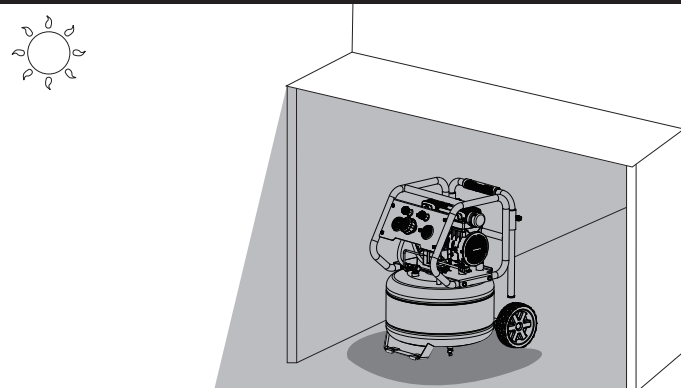
③ 本体の清掃



本体は水を使わずきれいな布で
拭いて下さい。
ガソリン・シンナー・石鹼等の使用は
お止め下さい。
故障の原因となります。

お手入れの仕方

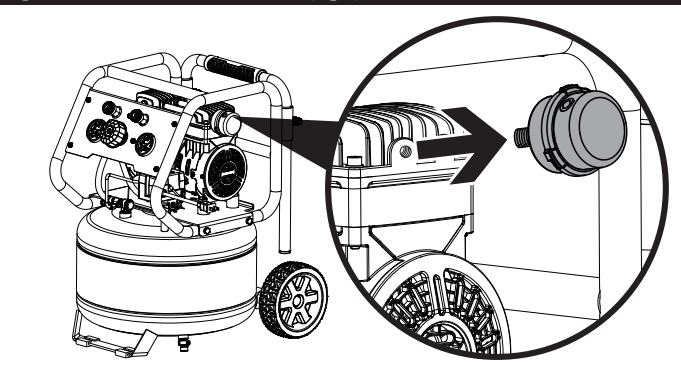
④ 保管



ゴミやホコリの多い場所、
湿気の高い場所、風通しの悪い場所、
直射日光の当たる場所には
保管しないで下さい。

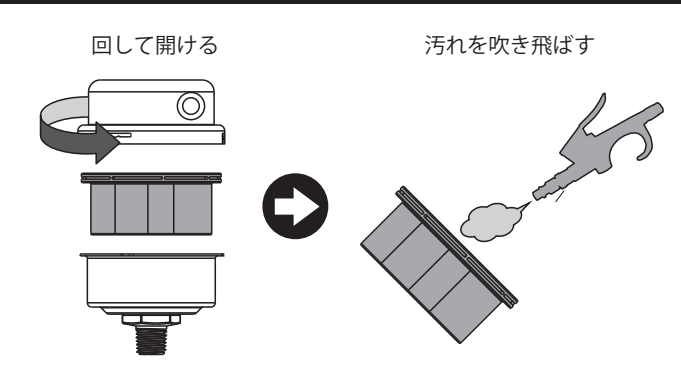
>> エアフィルターのお手入れ

① エアフィルターを外す



本体からエアフィルターを
取り外して下さい。

② フィルターの清掃



中のフィルターを取り出して、
ブローガン等で汚れを飛ばして下さい。

サービスと修理

>> メンテナンス項目

項目	内容
タンク内部の水を排出する (使用の都度)	空気を圧縮するとタンク内に水が溜まります。 内部からタンクの腐食を防ぐために、使用の都度排水する必要があります。 ドレンコックを解放する際は、保護ゴーグルを着用して下さい。 水と一緒に内部に圧縮された空気も排出されます。顔を近づけると危険です。
安全弁の点検	安全弁を引っ張り、正常に作動することを確認します。
エア漏れを チェックする	各接続部分に緩みがないことを確認します。 タンク・ホース・接続部分などの小さな漏れ穴は、性能を低下させます。 空気漏れの可能性がある範囲に少量の石鹸水を塗り、漏れを確認します。 気泡が出来た場合は、故障した部品を修理・交換します。
エアフィルター	ブローガンで汚れを吹き飛ばしてフィルターを清掃します。 汚れたエアフィルターはコンプレッサーの性能を低下させます。 エアフィルターは頻繁に清掃してください。
保管	<ul style="list-style-type: none"> 安全弁を引いて、圧力を開放します。 ドレンコックを開放し、タンク内の水と空気を排出します。 ブローガン等を使用して、コンプレッサーからほこりや汚れを取り除きます。 本機は、直射日光の当たらない、清潔で乾燥した場所に保管してください。

故障かなと思った時

>> 故障かなと思った時

(注：0.1MPa ≒ 1気圧 ≒ 1kgf/cm²)

こんな症状	考えられる原因	解決方法
動かない	電源プラグが外れている	電源プラグをコンセントに差し込んでください
	コンセントのブレーカーが切れている	ブレーカーを入りにする
	運転スイッチがOFFになっている	運転スイッチをONにしてください
	タンク内の圧力が再起動圧力以上になっている	そのままお使いください
	リセットボタンが飛び出している	リセットボタンを押してください
	運転スイッチ以外でコンプレッサーを停止させた	運転スイッチを一旦「OFF」にしてから「ON」にしてください
	モーター内のサーモスタットが作動してモーターが停止した。	モーター内が過熱しております。運転スイッチをOFFにして電源プラグを抜いて、モーターを冷却してください。過熱の原因を取り除いてから、電源プラグを差し込み、運転スイッチをONにしてください
モーターが回り続けて止まらない	ドレンコックが開放されたままになっている	ドレンコックを閉めてください
	安全弁からエアが漏れている	一度安全弁のリングを引いて圧力解放してください、それでも漏れる場合は安全弁を交換してください
	ねじ部からエアが漏れている	ねじ部を適正なトルクで増し締めまたはシールし直してください
	エアフィルターが汚れている	エアフィルターエレメントを清掃または交換する
エアを使っていないのに勝手にコンプレッサーが動き出す	圧縮空気の温度が下がって圧力が下がった	そのままお使いください
	エアが漏れている	ねじ部を適正なトルクで増し締めまたはシールし直してください
音が大きくなったまたは異音がある	シリンダー内や弁が破損している	修理に出してください
停止時にエアの漏れる音がする	ねじが緩んでいる	増し締めしてください
	シール材不良	シールテープを交換またはシール材の再塗布をしてねじをしてください
	亀裂が入っている	修理に出してください
	負荷軽装置のモーター停止時吐出管減圧アンローダーバルブの動きによる音(1秒程度)	異常なし。そのままお使いください
モーターの回転が不安定	近くで電力消費量の大きい機器等を使用している	電力消費量の大きい機器を切るか、離れた別の配線のコンセント使用してください

保証規定

1) 保証内容

お買い上げいただきました製品に製造上の不具合が生じた場合、アルトンジャパンで無料修理を致します。

2) 保証できない事項について

a) 修理の際の輸送費用

b) 次に示すものに起因すると判定される故障は保証修理できかねます。

- ・取扱説明書の指示に反する使用
- ・お手入れや保管の不備や間違いによるもの
- ・弊社が提示している仕様を超える使用
- ・弊社が認めていない分解及び改造
- ・純正部品や指定する油脂類以外の使用
- ・使用時の不注意による故障(凍結や落下など)

c) 次に示すものは保証修理できかねます。

- ・経年劣化による不具合
- ・プラスチック筐体などの自然退色、電源コードの劣化、部材劣化による性能低下
- ・使用に際し、品質上及び機能上影響のない感覚的現象(作動音や振動など)
- ・台風、水害、雪害などの天災による不具合
- ・薬品、塩害などに起因する不具合
- ・機器の運搬輸送時に起因する損傷

d) 次に示すものの費用は負担しかねます。

- ・機器が使用できなかったことによる不便さ及び損失
- ・この保証書で示す条件以外の補修費用
- ・機器の使用による物の破損、変色、損傷など

3) 出張修理

出張修理は行っておりません。修理はお買い求めいただいた販売店またはアルトンジャパンまでお問い合わせください。

4) 保証の適用

この保証は日本国内で使用される弊社製品にのみ適用されます。

国外に持ち出した場合、その時点で保証が抹消されます。

5) 保証修理の申し込み方法

ご購入の際に受領されたレシートあるいは納品書と次項保証書を添付の上、お買いあげいただいた販売店もしくはアルトンジャパンまで不具合品とともにお送りください。レシートあるいは納品書がない場合、無料修理はお受けいたしかねますのでご了承ください。

MEMO

保証書

レシート貼り付け欄

保証書

お買い上げ日	年 月 日	保証期間：1年
お客様	ご住所：	
	お名前：	電話：
販売店	住所：	
	店名：	電話：
(故障状況)		

アルトンジャパン株式会社

〒130-0022 東京都墨田区江東橋2-2-3 三和ビル7階

お問い合わせ先: <https://www.altonjapan.co.jp/contact>